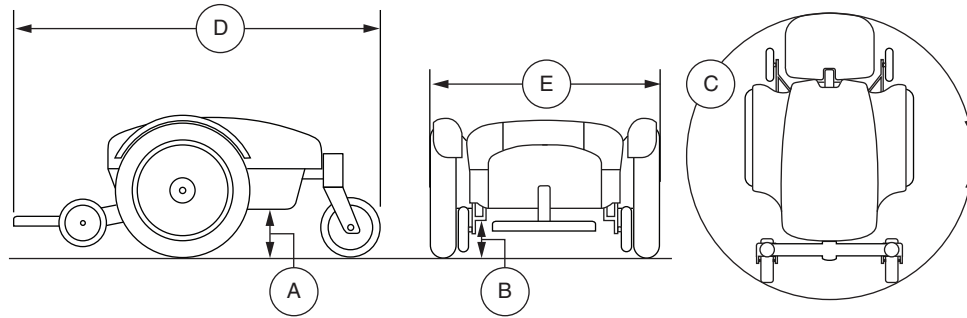
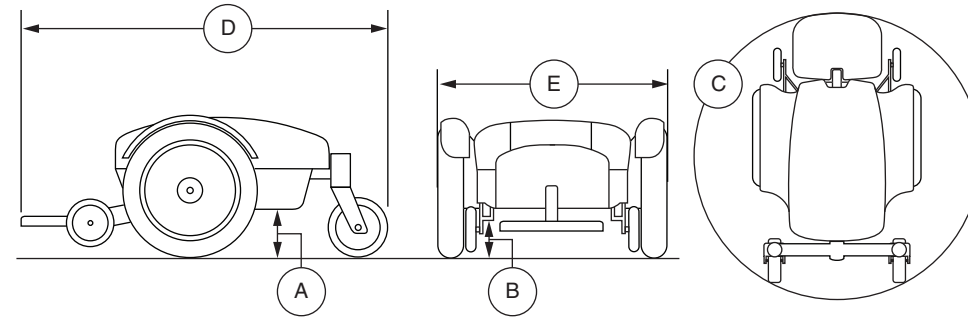


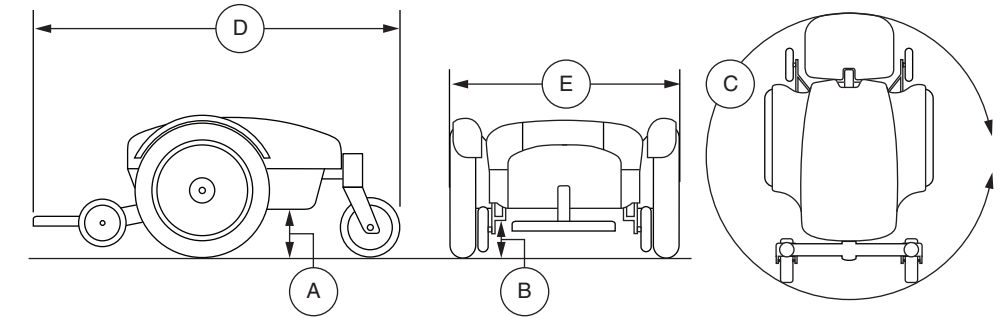
## PRODUCT SPECIFICATIES BLAD



## ESPECIFICACIONES DE PRODUCTO



## PRODUCT SPECIFICATIONS SHEET



Model	Quantum Q4
Klas van Gebruik	B
Maximal draaggewicht	113 kg (250 lbs.) met standaard comfort rug 136 kg (300 lbs.) met verstelbare comfort rug en slinger rug
Max. snelheid <sup>1</sup>	Tot 8 km/h (5 mph)
Bodemvrijheid <sup>2</sup>	7,62 cm (3 in.) en bij het centrale frame 6,35 cm (2,5 in.) aan draagarm
Draaicirkel <sup>2</sup>	50,8 cm (20 in.)
Totale afmeting <sup>2, 6</sup>	Lengte: 90,17 cm (35,5 in.) Breedte: 61 cm (24 in.)
Aandrijfwiel	35,56 cm (14 in.), luchtbanden en massieve banden beschikbaar
Zwenkwiel	Voorant: 15,25 cm (6 in.) solide Achterant: 15,25 cm (6 in.) solide; 20,32 cm (8 in.) solide (standaard)
Vering	ATX-orphaning (Active-Trac® avec extra stabiliteit)
Bereik <sup>1, 4</sup>	Tot 25 km (15,5 miles)
Gewicht per eenheid <sup>5</sup>	Basis: 62 kg (137 lbs.) Batterijen: 17,24 kg (38 lbs.) elke
Aandrijving	Met twee motoren, mid-wheel-6® drive
Remsysteem	"Intelligent remsysteem" elektronisch aangedreven, schijf parkeerrem
Accu's <sup>3</sup>	Twee, 12-volt, diep laad, NF-22 batterijen
Batterij lader	8-amp, weg van rolstoel
Maximaal toelaatbare hoek	10,5% (6°)
Maximaal toelaatbare helling	15,8% (9°)
Maximum Klimcapaciteit per Obstakel	7,62 cm (3 in.)

Modelo	Quantum Q4
Clase de uso	B
Capacidad de carga	113 kg (250 libras.) con estándar comodidad respaldo 136 kg (300 libras.) con ajustable comodidad respaldo y eslinga respaldo
Velocidad máxima <sup>1</sup>	Hasta 8 km/h (5 mph)
Distancia al suelo <sup>2</sup>	7.62 cm (3 pulgadas) a mediados de marco 6.35 cm (2.5 pulgadas) al brazos de suspensión
Radio de giro <sup>2</sup>	50.8 cm (20 pulgadas)
Tamaño total <sup>2, 6</sup>	Longitud: 90.17 cm (35.5 pulgadas) Anchura: 61 cm (24 pulgadas)
Ruedas motrices	35.56 cm (14 pulgadas), Ruedas neumáticas o macizas disponible
Ruedas orientables	Frontal: 15.25 cm (6 pulgadas) sólido Posterior: 15.25 cm (6 pulgadas) sólido; 20.32 cm (8 pulgadas) sólido (estándar)
Suspension	ATX Suspension (Active-Trac® con estabilidad extra)
Autonomía <sup>1, 4</sup>	Hasta 25 km (15.5 millas)
Peso de componentes <sup>5</sup>	Base: 62 kg (137 libras) Baterías: 17.24 kg (38 libras.) cada
Automotor	Dos motores, tracción central 6®
Frenos	"Frenado inteligente" electrónico y regenerativo; disco de freno de estacionamiento
Baterías <sup>3</sup>	Dos de 12 voltios, ciclo profundo, baterías NF-22
Cap. máx. de sortear obstáculos	8-amp, externo
Inclinación máxima permitida	10.5% (6°)
Capacidad de ángulo máxima	15.8% (9°)
Capacidad máx. de sortear obstáculos	7.62 cm (3 pulgadas)

Model	Quantum Q4
Class	B
Weight Capacity	250 lbs. (113 kg) with standard comfort back 300 lbs. (136 kg) with adjustable comfort back and sling back
Maximum Speed <sup>1</sup>	Up to 5 mph (8 km/h)
Ground Clearance <sup>2</sup>	3 in. (7.62 cm) at center of frame 2.5 in. (6.35 cm) at suspension arm
Turning Radius <sup>2</sup>	20 in. (50.8 cm)
Overall Size <sup>2, 6</sup>	Length: 35.5 in. (90.17 cm) Width: 24 in. (61 cm)
Drive Wheels	14 in. (35.56 cm), pneumatic and solid available
Caster Wheels	Front: 6 in. (15.24 cm) solid Rear: 6 in. (15.24 cm) solid; 8 in. (20.32 cm) solid (standard)
Suspension	ATX Suspension (Active-Trac® with extra stability)
Range <sup>1, 4</sup>	Up to 15.5 miles (25 km)
Component Weights <sup>5</sup>	Base: 137 lbs. (62 kg) Batteries: 38 lbs. (17.24 kg) each
Drivetrain	Two motor, Mid-wheel-6® drive
Brakes	"Intelligent Braking" electronic regenerative, disc park brake
Batteries <sup>3</sup>	Two 12-volt, deep-cycle NF-22 batteries
Battery Charger	8-amp, off-board
Maximum Allowable Incline	10.5% (6°)
Maximum Angle Capacity	15.8% (9°)
Maximum Obstacle Climbing Ability	3 in. (7.62 cm)

<sup>1</sup> Afhankelijk van het basismodel, gewicht gebruiker, type terrein, accucapaciteit (Ah), acculading, accutoestand, motoren, regelaartype, bandentype en bandentoestand. Deze specificatie kan aan een afwijking van +10%, -5% onderhevig zijn.

<sup>2</sup> Als gevolg van fabricage verschillen en constante verbeteringen aan het product, kunnen deze specificaties afwijken tot (+ or -) 3%.

<sup>3</sup> AGM- of gelceltype vereist. Zie VI. "Accu's en het laden".

<sup>4</sup> Getest overeenkomstig ANSI/RESNA, WC Vol 2, Sectie 4 & ISO 7176-4 richtlijnen. De resultaten zijn afgeleid van een theoretische berekening gebaseerd op batterij specificaties en aandrijflijn prestatie. De testen zijn uitgevoerd onder maximum gewicht.

<sup>5</sup> Gewicht van de batterij kunnen variëren, afhankelijk van fabrikant.

<sup>6</sup> De vermelde maten gelden uitsluitend voor het elektrische onderstel. De totale afmetingen kunnen variëren en zijn afhankelijk van de gekozen zitting en toebehoren.

**LET OP: Dit product is conform aan alle geldende ANSI-RESNA testvereisten en aan ISO 7176 serie EN12184 vereisten. Alle specificaties kunnen zonder voorafgaande kennisgeving worden veranderd.**

<sup>1</sup> Varía según el modelo, el peso del usuario, el tipo de terreno, la capacidad de las baterías (Ah), el estado y carga de las baterías, los motores, el tipo de regulador, el tipo de ruedas y su estado. Esta especificación puede variar en un +10%, -5%.

<sup>2</sup> Debido a márgenes de fabricación y a las continuas mejoras en los productos, esta especificación puede variar en un (+ or -) 3%.

<sup>3</sup> Se requiere de tipo AGM o gel. Véase el capítulo VI, "Baterías y su carga".

<sup>4</sup> Probado de conformidad con ANSI/RESNA WC Vol. 2, Sección 4 y normativa ISO 7176-4. Resultados derivados del cálculo teórico basado en las especificaciones de batería y el rendimiento del sistema de conducción. Pruebas realizadas con la capacidad de peso máxima.

<sup>5</sup> El peso de las baterías puede variar según el fabricante.

<sup>6</sup> Las dimensiones indicadas se refieren únicamente a la base eléctrica. El tamaño total dependerá del asiento y los accesorios seleccionados.

**NOTA: Este producto cumple todas las pruebas ANSI-RESNA aplicables y los estándares ISO 7176 serie EN12184. Todas las especificaciones pueden modificarse sin previo aviso.**

<sup>1</sup> Varies with base model, user weight, terrain type, battery amp hour rating (Ah), battery charge, battery condition, motors, controller type, tire type, and tire condition. This specification is subject to a variance of +10%, -5%.

<sup>2</sup> Due to manufacturing tolerances and continued product improvement, this specification can be subject to a variance of (+ or -) 3%.

<sup>3</sup> AGM or Gel-Cell type required. See VI. "Batteries and Charging."

<sup>4</sup> Tested in accordance with ANSI/RESNA, WC Vol 2, Section 4 & ISO 7176-4 standards. Results derived from theoretical calculations based on battery specifications and drive system performance. Test conducted at maximum weight capacity.

<sup>5</sup> Battery weight may vary based on manufacturer.

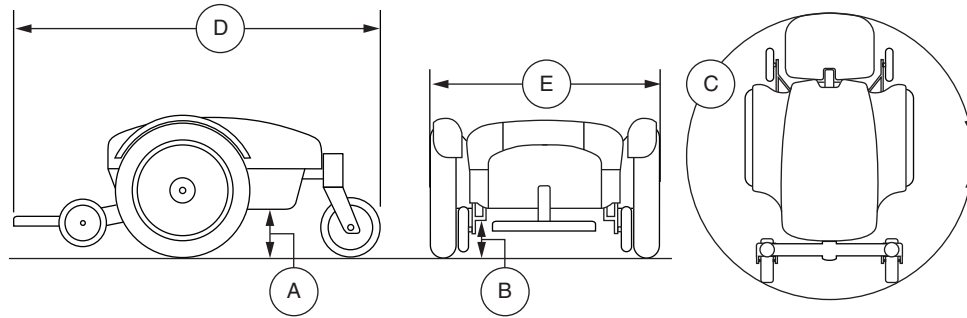
<sup>6</sup> Dimensions listed are for power base only. Overall measurements will vary based on seating and accessory selections.

**NOTE: This product conforms to all applicable ANSI/RESNA testing requirements and ISO 7176 Series EN12184 standards. All specifications subject to change without notice.**

Document Information: Rev C/August 2014



## SPECIFICATIONS DE PRODUIT



Modèle	Quantum Q4
Catégorie d'usage	B
Capacité de poids	113 kg (250 lb) avec confort norme dossier 136 kg (300 lb) avec confort dossier réglable et fronde dossier
Vitesse maximale <sup>1</sup>	Jusqu'à 8 km/h (5 mph)
Dégagement au sol <sup>2</sup>	7.62 cm (3 po) au centre du châssis 6.35 cm (2.5 po) au bras de suspension
Rayon de braquage <sup>2</sup>	50.8 cm (20 po)
Dimensions <sup>2, 6</sup>	Longueur: 90.17 cm (35.5 po) Largeur: 61 cm (24 po)
Roues motrice	35.56 cm (14 po), pneumatiques ou âme pleine disponible
Roues pivotante	Avant: 15.25 cm (6 po) âme pleine Arrière: 15.25 cm (6 po) âme pleine; 20.32cm (8 po) âme pleine (standard)
Suspension	ATX Suspension (Active-Trac® avec extra stabilité)
Autonomie <sup>1, 4</sup>	Jusqu'à 25 km (15.5 milles)
Poids des composantes <sup>5</sup>	Base: 62 kg (137 lb) Batteries: 17.24 kg (38 lb) chacune
Motorisation	Deux moteurs, Traction Mid-wheel 6®
Freins	Freins intelligents, électroniques régénératifs à disques
Batteries <sup>3</sup>	Deux 12-volt, NF-22 à décharge poussée
Chargeur	Externe, 8A
Stabilité pour conduite en travers d'une pente	10.5% (6°)
Pente Maximale Franchissable	15.8% (9°)
Tenue en côte maximale face à obstacle	7.62 cm (3 po)

<sup>1</sup> Varie en fonction du poids de l'utilisateur, du type de terrain, de l'état, du type et de la capacité des batteries et de l'état des pneus. Cette spécification est sujette à une variation de +10%, -5%.

<sup>2</sup> Considérant les tolérances de fabrication et les améliorations apportées au produit, cette spécification est sujette à une variation de (+ or -) 3%.

<sup>3</sup> Type AGM ou au gel requis. Voyez la section VI. "Batteries et recharge".

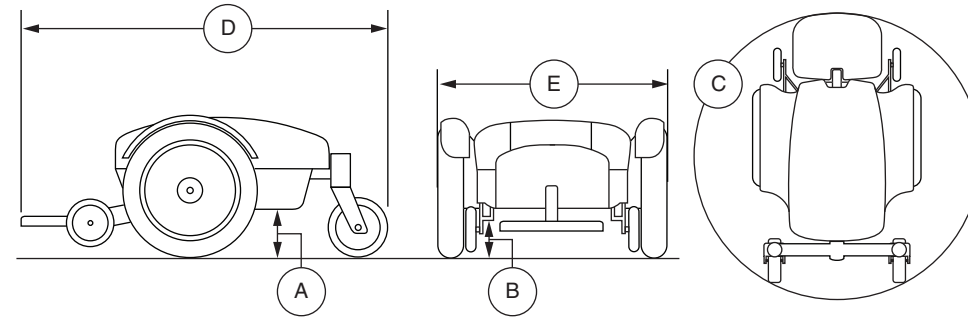
<sup>4</sup> Test selon la norme ANSI/RESNA, WC Vol. 2, Section 4 & ISO 7176-4 standards. Résultats théoriques obtenus à partir des calculs basés sur les spécifications des batteries et du système d'entraînement. Testé au poids maximal permis.

<sup>5</sup> Le poids des batteries peut varier en fonction du fabricant.

<sup>6</sup> Les dimensions indiquées s'appliquent pour une base motorisée seulement. Les mesures hors tout peuvent varier en fonction du type de siège et des accessoires sélectionnés.

**NOTE: Ce produit est conforme à toutes les normes ANSI/RESNA applicables et rencontre les exigences des standards ISO 7176 et EN12184. Toutes les spécifications sont sujettes aux changements sans préavis.**

## PRODUKT DATENBLATT



Modell	Quantum Q4
Anwendungsklasse	B
Zuladung	113 kg (250 lbs.) mit standard-komfort rückenlehne 136 kg (300 lbs.) mit einstellbar komfort rückenlehne und riemen rückenlehne
Höchstgeschwindigkeit <sup>1</sup>	Einstellbar bis 8 km/h (5 mph)
Bodenfreiheit <sup>2</sup>	7,62 cm (3 in.) Mitte des Rahmens 6,35 cm (2,5 in.) am Querlenker
Wenderadius: <sup>2</sup>	50,8 cm (20 in.)
Abmessungen: <sup>2, 6</sup>	Länge: 90,17 cm (35,5 in.) Breite: 61 cm (24 in.)
Antriebsräder	35,56 cm (14 in.), pneumatisch und starr verfügbar
Stützräder:	Vordere: 15,25 cm (6 in.) solid Hintere: 15,25 cm (6 in.) solid; 20,32 cm (8 in.) solid (standard)
Aufhängung:	ATX Suspension (Active-Trac® mit zusätzlicher Stabilität)
Reichweite <sup>1, 4</sup>	Bis 25 km (15.5 miles)
Gewichtsangaben <sup>5</sup>	Basis: 62 kg (137 lbs.) Batterien: 17,24 kg (38 lbs.) jeder
Antrieb:	Zweimotorig, Mid-wheel 6® Antrieb
Bremsen:	"Intelligentes Bremsen" elektronisch rückgekoppelt, Scheiben-Parkbremse
Batterie: <sup>3</sup>	12 Volt, Zwei tiefentladungsresistente, Deep-Cycle-Batterien
Batterie Ladegerät:	8A, extern
Max. Steigfähigkeit	10,5% (6°)
Zulässige Querneigung max	15,8% (9°)
Max. Stufenüberwindung	7,62 cm (3 in.)

<sup>1</sup> Variiert je nach Basismodell, Benutzergewicht, Terrainart, Batterie-Amperestundenkapazität (Ah), Batterieladung, Batteriezustand, Motoren, Steuerungstyp, Reifentyp und Reifenzustand. Diese Spezifikation kann einer Abweichung von 10%, -5%.

<sup>2</sup> Aufgrund von Herstellungstoleranzen und der kontinuierlichen Produktverbesserung können die Daten dieser Spezifikation um plus (+) oder minus (-) 3% abweichen.

<sup>3</sup> AGM or Gel-Cell type required. Siehe VI. „Batterien und Aufladung“.

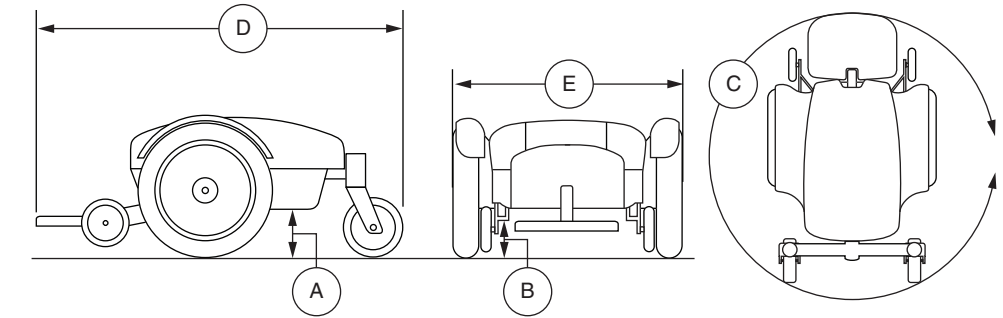
<sup>4</sup> Nach Standard ANSI/RESNA, Elektrorollstuhl Vol. 2 Kapitel 4 & ISO 7176-4 gepueft. Die Ergebnisse wurden durch Kalkulation der Batterie Spezifikationen und der Leistung des Antriebs-System theoretisch erreicht. Der Test wurde mit maximaler Gewichts-Kapazität durchgefuehrt.

<sup>5</sup> Gewicht der Batterie kann nach Hersteller variieren.

<sup>6</sup> Die angegebenen Abmessungen gelten für die Antriebsbasis. Die Gesamtabmessungen hängen von der Auswahl des Sitzes und möglichen Zubehörkomponenten ab.

**HINWEIS: Dieses Produkt erfüllt sämtliche anwendbaren ANSI-RESNA Testbestimmungen und ISO 7176 Serien EN 12184 Standards. Alle Werte können sich ohne Hinweis ändern.**

## FOGLIO DELLE SPECIFICHE TECNICHE



Modello	Quantum Q4
Classe di utilizzo	B
Capacità di carico massima	113 kg con schienale standard di comfort 136 kg con comfort schienale regolabile e sedile posteriore dell'imbracatura
Velocità massima <sup>1</sup>	Fino a 8 km/h
Altezza del suolo <sup>2</sup>	7,62 cm dal centro del telaio 6,35 cm dal braccetto della sospensione
Raggio di sterzata <sup>2</sup>	50,8 cm
Imgombrato totale <sup>2, 6</sup>	Lunghezza: 90,17 cm Larghezza: 61 cm
Ruota motrice	35,56 cm, pneumatiche o piena disponibile
Ruote direzionali	Anteriori: 15,25 cm piena Posteriori: 15,25 cm piena; 20,32 cm piena (standard)
Sospensioni	ATX Suspension (Active-Trac® con extra stabilità)
Autonomia <sup>1, 4</sup>	Fino a 25 km
Peso totale batterie escluse <sup>5</sup>	La base: 62 kg Batterie: 17,24 kg ciascuno
Trazione	Due motori, trazione centrale 6® ruote
Freni	"Frenata intelligente" elettronica rigenerativa, freno di stazionamento a disco
Batterie <sup>3</sup>	Due batterie 12-volt, NF-22 a ciclo continuo
Caricabatterie	8-amp, esterno
Pendenza massima di sicurezza	10,5% (6°)
Raggio di sterzo	15,8% (9°)
Max dislivello superabile	7,62 cm

<sup>1</sup> Variabile a seconda del peso dell'utente, della tipologia del fondo stradale, dello stato di carica e di usura delle batterie, e delle condizioni dei pneumatici. Le misure possono variare fino a +10%, -5%.

<sup>2</sup> A causa delle tolleranze di produzione e al continuo miglioramento del prodotto, la presente specifica può essere soggetta ad una variazione pari a (+/-) 3%.

<sup>3</sup> Il tipo di AGM o di tipo al gel a richiesta. Vedere il paragrafo VI. "Batterie e carica".

<sup>4</sup> Testo in conformità con ANSI/RESNA WC Vol. 2, punto 4 e le norme ISO 7176-4. Risultati ottenuti da calcoli teorici basati sulla batteria e le specifiche prestazioni del sistema. Test effettuati alla capacità di massima portata.

<sup>5</sup> Il peso della batteria può variare a seconda del produttore.

<sup>6</sup> Le dimensioni indicate si riferiscono esclusivamente a basi elettroniche. Le misure generali sono soggette a variazioni a seconda delle scelte di seduta e optional.

<sup>7</sup> Seduta massima 70 cm di larghezza e 70 cm di profondità per la bascula Bariatrica Tru-Balance.

**NOTA: Il prodotto è conforme ai test ANSI-RESNA ed agli standard ISO 7176 serie EN12184. Le specifiche possono essere soggette a modifiche senza preavviso.**