



Product Specifications Sheet

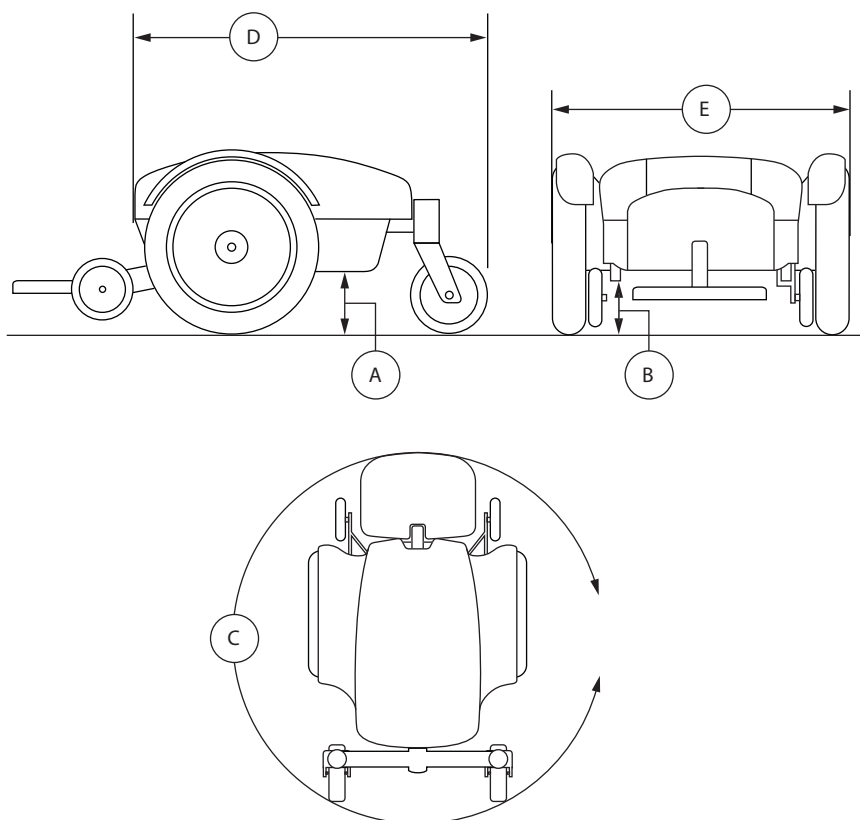
Specifications de produit

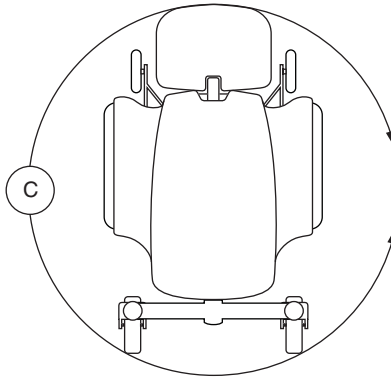
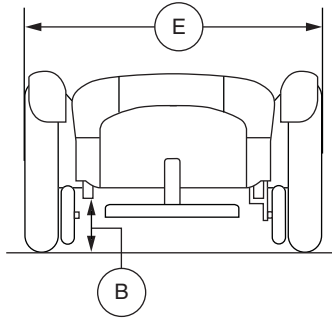
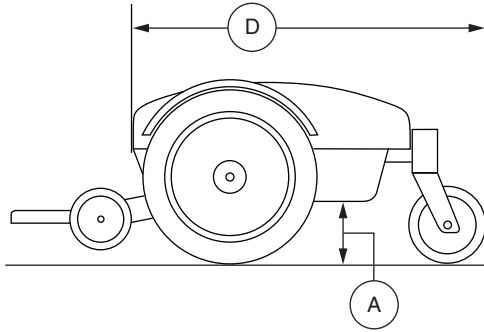
Product specificaties blad

Produkt datenblatt

Foglio delle specifiche tecniche

Especificaciones de producto



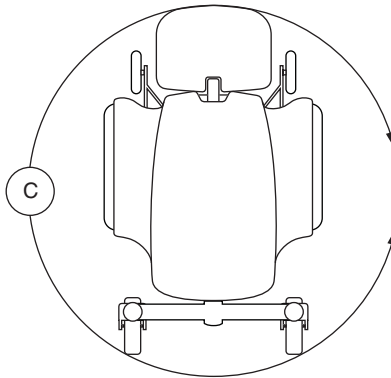
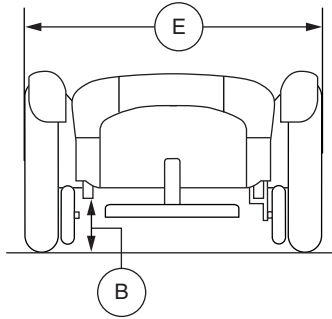
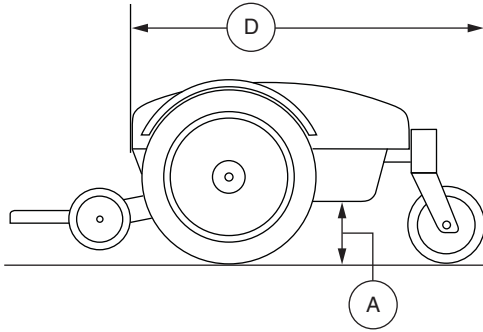


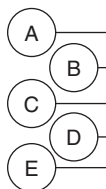
	Model	Q6 Edge 2.0
	Class	B
	Weight Capacity	300 lbs. (136 kg/21 stone 6 lbs.)
	Maximum Speed ¹	Up to 6 mph (9.6 km/h) Up to 4 mph (6.44 km/h) only United Kingdom Up to 3.5 mph (5.6 km/h) with iLevel® Up to 3 mph (4.8 km/h) with iLevel® United Kingdom
A	B	Ground Clearance ²
C	D	Turning Radius ²
E		Overall Size ^{2, 6}
	Drive Wheels	14 in. (35.56 cm), pneumatic and solid available
	Caster Wheels	Front: 6 in. (15.24 cm) solid Rear: 6 in. (15.24 cm) solid
	Suspension	ATX Suspension (Active-Trac® with extra stability)
	Range ^{1, 4}	Up to 16.19 miles (26.06 km)
	Component Weights ⁵	Base: 138.6 lbs. (63 kg) Batteries: 38 lbs. (17.24 kg) each
	Drivetrain	Two motor, Mid-wheel 6@ drive
	Brakes	"Intelligent Braking" electronic regenerative, disc park brake
	Batteries ³	Two 12-volt, deep-cycle NF-22 batteries
	Battery Charger	8-amp, off-board
	Maximum Allowable Incline	7.5° (13.2%)
	Maximum Angle Capacity	9° (15.8%)
	Maximum Obstacle Climbing Ability	3.5 in. (9 cm)
	Drive Control Operational Force	Less than 5 N

1. Varies with base model, user weight, terrain type, battery amp hour rating (Ah), battery charge, battery condition, motors, controller type, tire type, and tire condition. This specification is subject to a variance of +10%, -5%.
2. Due to manufacturing tolerances and continued product improvement, this specification can be subject to a variance of (+ or -) 3%.
3. AGM or Gel-Cell type required. See "Batteries and Charging."
4. Tested in accordance with ANSI/RESNA, WC Vol 2, Section 4 & ISO 7176-4 standards. Results derived from theoretical calculations based on battery specifications and drive system performance. Test conducted at maximum weight capacity.
5. Battery weight may vary based on manufacturer.
6. Dimensions listed are for power base only. Overall measurements will vary based on seating and accessory selections.

NOTE: This product conforms to all applicable ANSI/RESNA testing requirements and ISO 7176 Series EN12184 standards. All specifications subject to change without notice.





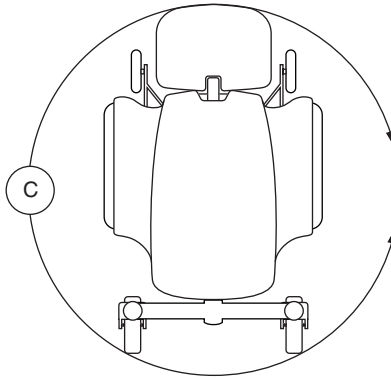
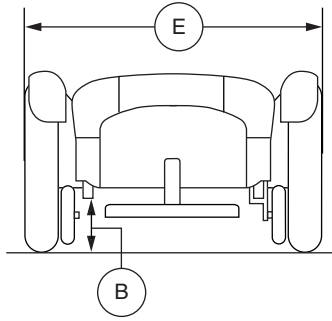
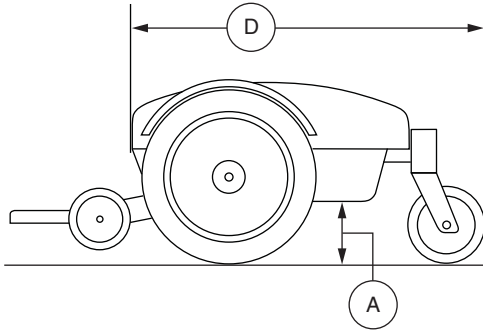


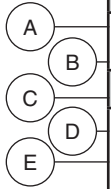
Modèle	Q6 Edge 2.0
Catégorie d'usage	B
Capacité de poids	136 kg (300 lb)
Vitesse maximale ¹	Jusqu'à 9.6 km/h (6 mph) Jusqu'à 5.6 km/h (3.5 mph) avec iLevel®
Dégageement au sol ²	6.9 cm (2.7 po) au niveau du porte-pile
Rayon de braquage ²	52.1 cm (20.5 po)
Dimensions ^{2, 6}	Longueur: 90.2 cm (35.5 po) sans repose-pieds Largeur: 62.2 cm (24.4 po) 73.5 cm (28.9 po) avec accoudoirs
Roues motrice	35.56 cm (14 po), pneumatiques e âme pleine disponible
Roues pivotante	Avant: 15.24 cm (6 po) âme pleine Arrière: 15.24 cm (6 po) âme pleine
Suspension	ATX Suspension (Active-Trac® avec extra stabilité)
Autonomie ^{1, 4}	Jusqu'à 26.06 km (16.19 milles)
Poids des composantes ⁵	Base: 63 kg (138.6 lb) Batteries: 17.24 kg (38 lb) chacune
Motorisation	Deux moteurs, Traction Mid-wheel 6®
Freins	Freins intelligents, électroniques régénératifs à disques
Batteries ³	Deux 12-volt, NF-22 à décharge poussée
Chargeur	Externe, 8A
Stabilité pour conduite en travers d'une pente	13.2% (7.5°)
Pente maximale franchissable	15.8% (9°)
Obstacle maximal	9 cm (3.5 po)
Force opérationnelle du contrôle d'entraînement	Moins de 5 N

1. Varie en fonction du poids de l'utilisateur, du type de terrain, de l'état, du type et de la capacité des batteries et de l'état des pneus. Cette spécification est sujette à une variation de +10%, -5%.
2. Considérant les tolérances de fabrication et les améliorations apportées au produit, cette spécification est sujette à une variation de (+ or -) 3%.
3. Type AGM ou au gel requis. Voyez la section "Batteries et recharge".
4. Test salon la norme ANSI/RESNA, WC Vol. 2, Section 4 & ISO 7176-4 standards. Résultats théoriques obtenus à partir des calculs basés sur les spécifications des batteries et du système d'entraînement. Testé au poids maximal permis.
5. Le poids des batteries peut varier en fonction du fabricant.
6. Les dimensions indiquées s'appliquent pour une base motorisée seulement. Les mesures hors tout peuvent varier en fonction du type de siège et des accessoires sélectionnés.

NOTE: Ce produit est conforme à toutes les normes ANSI/RESNA applicables et rencontre les exigences des standards ISO 7176 et EN12184. Toutes les spécifications sont sujettes aux changements sans préavis.



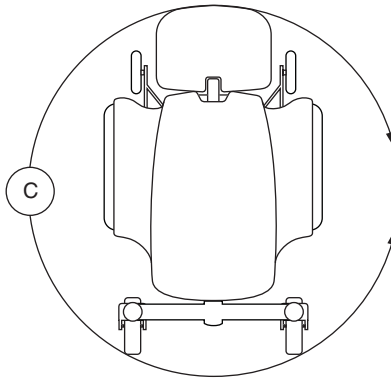
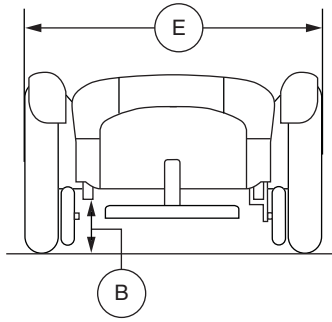
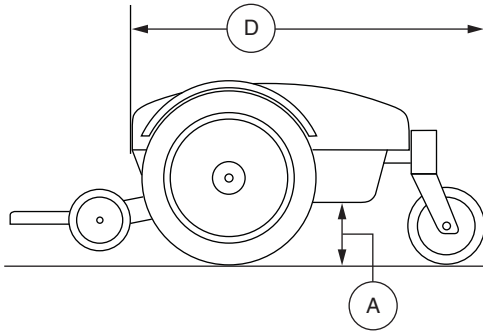


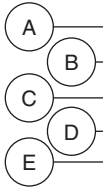


Model	Q6 Edge 2.0
Klas van Gebruik	B
Maximal draaggewicht	136 kg (300 lbs.)
Max. snelheid ¹	Tot 9,6 km/h (6 mph) Tot 5,6 km/h (3,5 mph) met iLevel®
Bodemvrijheid ²	6,9 cm (2,7 in.) bij acculade
Draaicirkel ²	52,1 cm (20,5 in.)
Totale afmeting ^{2, 6}	Lengte: 90,2 cm (35,5 in.) zonder tuigage vooran Breedte: 62,2 cm (24,4 in.) 73,5 cm (28,9 in.) met armsteunen
Aandrijfwielen	35,56 cm (14 in.), luchtbanden en massieve banden beschikbaar
Zwenkwielen	Voorkant: 15,24 cm (6 in.) solide Achterkant: 15,24 cm (6 in.) solide
Vering	ATX-orphaning (Active-Trac® avec extra stabiliteit)
Bereik ^{1, 4}	Tot 26,06 km (16,19 miles)
Gewicht per eenheid ⁵	Basis: 63 kg (138,6 lbs.) Batterijen: 17,24 kg (38 lbs.) elke
Aandrijving	Met twee motoren, mid-wheel-6® drive
Remsysteem	“Intelligent remsysteem” elektronisch aangedreven, schijf parkeerrem
Accu's ³	Twee, 12-volt, diep laad, NF-22 batterijen
Batterij lader	8-amp, weg van rolstoel
Maximaal toelaatbare hoek	13,2% (7,5°)
Maximaal toelaatbare helling	15,8% (9°)
Maximum Klimcapaciteit per Obstakel	9 cm (3,5 in.)
Bedieningskracht van aandrijfbesturing	Minder dan 5 N

1. Afhankelijk van het basismodel, gewicht gebruiker, type terrein, accucapaciteit (Ah), acculading, accutoestand, motoren, regelaartype, bandentype en bandentoestand. Deze specificatie kan aan een afwijking van +10%, -5% onderhevig zijn.
2. Als gevolg van fabricage verschillen en constante verbeteringen aan het product, kunnen deze specificaties afwijken tot (+ or -) 3%.
3. AGM- of gelceltype vereist. Zie “Accu's en het laden”.
4. Getest overeenkomstig ANSI/RESNA, WC Vol 2, Sectie 4 & ISO 7176-4 richtlijnen. De resultaten zijn afgeleid van een theoretische berekening gebaseerd op batterij specificaties en aandrijflijn prestatie. De testen zijn uitgevoerd onder maximum gewicht.
5. Gewicht van de batterij kunnen variëren, afhankelijk van fabrikant.
6. De vermelde maten gelden uitsluitend voor het elektrische onderstel. De totale afmetingen kunnen variëren en zijn afhankelijk van de gekozen zitting en toebehoren.

LET OP: Dit product is conform aan alle geldende ANSI-RESNA testvereisten en aan ISO 7176 serie EN12184 vereisten. Alle specificaties kunnen zonder voorafgaande kennisgeving worden veranderd.



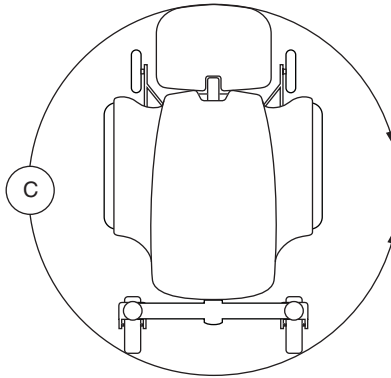
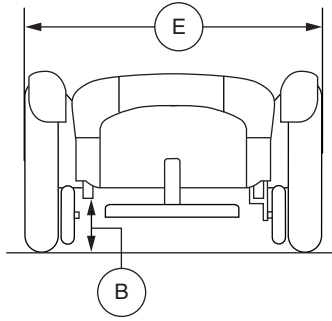
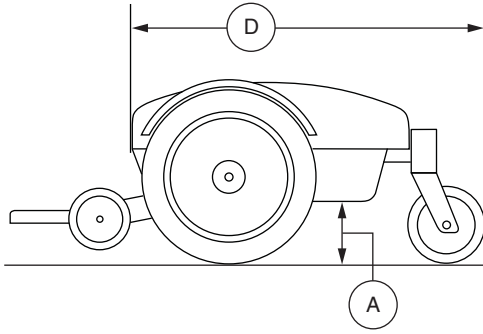


Modell	Q6 Edge 2.0
Anwendungsklasse	B
Zuladung	136 kg (300 lbs.)
Höchstgeschwindigkeit ¹	Einstellbar bis 9,6 km/h (6 mph) Einstellbar bis 5,6 km/h (3,5 mph) mit iLevel®
Bodenfreiheit ²	6,9 cm (2,7 in.) bei Batterieträger
Wenderadius ²	52,1 cm (20,5 in.)
Abmessungen ^{2, 6}	Länge: 90,2 cm (35,5 in.) ohne fußstützen Breite: 62,2 cm (24,4 in.) 73,5 cm (28,9 in.) mit Armlehnen
Antriebsräder	35,56 cm (14 in.), pneumatisch und starr verfügbar
Stützräder	Vordere: 15,24 cm (6 in.) solid Hintere: 15,24 cm (6 in.) solid
Aufhängung	ATX Suspension (Active-Trac® mit zusätzlicher Stabilität)
Reichweite ^{1, 4}	Bis 26,06 km (16,19 miles)
Gewichtsangaben ⁵	Basis: 63 kg (138,6 lbs.) Batterien: 17,24 kg (38 lbs.) jeder
Antrieb	Zweimotorig, Mid-wheel 6® Antrieb
Bremsen	“Intelligentes Bremsen” elektronisch rückgekoppelt, Scheiben-Parkbremse
Batterie ³	12 Volt, Zwei tiefentladungsresistente, Deep-Cycle-Batterien
Batterieladegerät	8A, extern
Max. Steigfähigkeit	13,2% (7,5°)
Zulässige Querneigung max	15,8% (9°)
Max. Stufenüberwindung	9 cm (3,5 in.)
Betriebskraft Antriebssteuerung	Unter 5 N

1. Variiert je nach Basismodell, Benutzergewicht, Terrainart, Batterie-Amperestundenkapazität (Ah), Batterieladung, Batteriezustand, Motoren, Steuerungstyp, Reifentyp und Reifenzustand. Diese Spezifikation kann einer Abweichung von 10%, -5%.
2. Aufgrund von Herstellungstoleranzen und der kontinuierlichen Produktverbesserung können die Daten dieser Spezifikation um plus (+) oder minus (-) 3% abweichen.
3. AGM or Gel-Cell type required. Siehe „Batterien und Aufladung“.
4. Nach Standard ANSI/RESNA, Elektrorollstuhl Vol. 2 Kapitel 4 & ISO 7176-4 geprüeft. Die Ergebnisse wurden durch Kalkulation der Batterie Spezifikationen und der Leistung des Antriebs-System theoretisch erreicht. Der Test wurde mit maximaler Gewichtskapazität durchgeführt.
5. Gewicht der Batterie kann nach Hersteller variieren.
6. Die angegebenen Abmessungen gelten für die Antriebsbasis. Die Gesamtabmessungen hängen von der Auswahl des Sitzes und möglichen Zubehörkomponenten ab.

HINWEIS: Dieses Produkt erfüllt sämtliche anwendbaren ANSI-RESNA Testbestimmungen und ISO 7176 Serien EN 12184 Standards. Alle Werte können sich ohne Hinweis ändern.

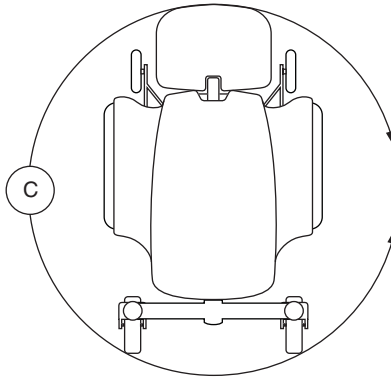
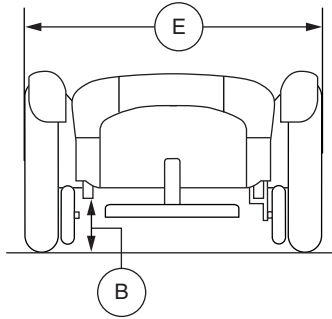
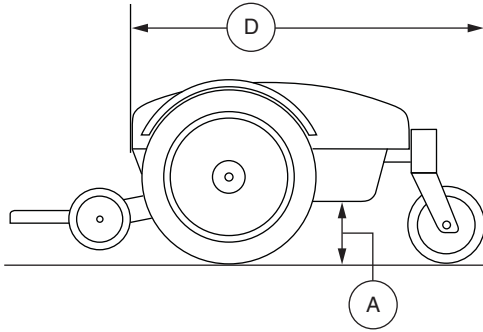


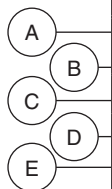


Modello	Q6 Edge 2.0
Classe di utilizzo	B
Capacità di carico massima	136 kg
Velocità massima ¹	Fino a 9,6 km/h Fino a 5,6 km/h con iLevel®
A Altezza del suolo ²	6,9 cm dal vassoio batteria
B Raggio di sterzata ²	52,1 cm
C D Ingombro totale ^{2, 6}	Lunghezza: 90,2 cm senza il poggiatesta Larghezza: 62,2 cm 73,5 cm con i braccioli
E Ruota motrice	35,56 cm, pneumatiche o piena disponibile
Ruote direzionali	Anteriori: 15,24 cm piena Posteriori: 15,24 cm piena
Sospensioni	ATX Suspension (Active-Trac® con extra stabilità)
Autonomia ^{1, 4}	Fino a 26,06 km
Peso totale batterie escluse ⁵	La base: 63 kg Batterie: 17,24 kg ciascuno
Trazione	Due motori, trazione centrale 6® ruote
Freni	“Frenata intelligente” elettronica rigenerativa, freno di stazionamento a disco
Batterie ³	Due batterie 12-volt, NF-22 a ciclo continuo
Caricabatterie	8-amp, esterno
Pendenza massima di sicurezza	13,2% (7,5°)
Raggio di sterzo	15,8% (9°)
Max dislivello superabile	9 cm
Forza operativa del controllo di guida	Meno di 5 N

1. Variabile a seconda del peso dell'utente, della tipologia del fondo stradale, dello stato di carica e di usura delle batterie, e delle condizioni dei pneumatici. Le misure possono variare fino a +10%, -5%.
2. A causa delle tolleranze di produzione e al continuo miglioramento del prodotto, la presente specifica può essere soggetta ad una variazione pari a (+/-) 3%.
3. Il tipo di AGM o di tipo al gel a richiesta. Vedere il paragrafo “Batterie e carica”.
4. Testato in conformità con ANSI/RESNA WC Vol. 2, punto 4 e le norme ISO 7176-4. Risultati ottenuti da calcoli teorici basati sulla batteria e le specifiche prestazioni del sistema. Test effettuati alla capacità di massima portata.
5. Il peso della batteria può variare a seconda del produttore.
6. Le dimensioni indicate si riferiscono esclusivamente a basi elettroniche. Le misure generali sono soggette a variazioni a seconda delle scelte di seduta e optional.

NOTA: Il prodotto è conforme ai test ANSI-RESNA ed agli standard ISO 7176 serie EN12184. Le specifiche possono essere soggette a modifiche senza preavviso.





Modelo	Q6 Edge 2.0
Clase de uso	B
Capacidad de carga	136 kg (300 libras)
Velocidad máxima ¹	Hasta 9.6 km/h (6 mph) Hasta 5.6 km/h (3.5 mph) con iLevel®
Distancia al suelo ²	6.9 cm (2.7 pulgadas) en la bandeja de la batería
Radio de giro ²	52.1 cm (20.5 pulgadas)
Tamaño total ^{2, 6}	Longitud: 90.2 cm (35.5 pulgadas) sin el reposapiés Anchura: 62.2 cm (24.4 pulgadas) 73.5 cm (28.9 pulgadas) con reposabrazos
Ruedas motrices	35.56 cm (14 pulgadas), ruedas neumáticas o macizas disponible
Ruedas orientables	Frontal: 15.24 cm (6 pulgadas) sólido Posterior: 15.24 cm (6 pulgadas) sólido
Suspension	ATX Suspension (Active-Trac® con estabilidad extra)
Autonomía ^{1, 4}	Hasta 26.06 km (16.19 millas)
Peso de componentes ⁵	Base: 63 kg (138.6 libras) Baterías: 17.24 kg (38 libras) cada
Automotor	Dos motores, tracción central 6®
Frenos	“Frenado inteligente” electrónico y regenerativo; disco de freno de estacionamiento
Baterías ³	Dos de 12 voltios, ciclo profundo, baterías NF-22
Cargador de batería	8-amp, externo
Inclinación máxima permitida	13.2% (7.5°)
Capacidad de ángulo máxima	15.8% (9°)
Capacidad máx. de sortear obstáculos	9 cm (3.5 pulgadas)
Fuerza de operación del control de conducción:	Menos de 5 N

1. Varía según el modelo, el peso del usuario, el tipo de terreno, la capacidad de las baterías (Ah), el estado y carga de las baterías, los motores, el tipo de regulador, el tipo de ruedas y su estado. Esta especificación puede variar en un +10%, -5%.
2. Debido a márgenes de fabricación y a las continuas mejoras en los productos, esta especificación puede variar en un (+ or -) 3%.
3. Se requiere de tipo AGM o gel. Véase el capítulo “Baterías y su carga”.
4. Probado de conformidad con ANSI/RESNA WC Vol. 2, Sección 4 y normative ISO 7176-4. Resultados derivados del cálculo teórico basado en las especificaciones de batería y el rendimiento del sistema de conducción. Pruebas realizadas con la capacidad de peso máxima.
5. El peso de las baterías puede variar según el fabricante.
6. Las dimensiones indicadas se refieren únicamente a la base eléctrica. El tamaño total dependerá del asiento y los accesorios seleccionados.

NOTA: Este producto cumple todas las pruebas ANSI-RESNA aplicables y los estándares ISO 7176 serie EN12184. Todas las especificaciones pueden modificarse sin previo aviso.



Rev C/June 2015

